

SPA S, SPA P, SPA J Spezialadapter für UI10BL Busylight

**Aktivanzeige (Online-Indicator) | stille Rufanzeige**

Adaptierung auf Sennheiser Onlineindicator UI10BL  
in Verwendung mit schnurlosen und schnurgebundenen Headsets

Kompatibel mit POLY, Jabra, Sennheiser DW, PSB- und DGHSG-Bus, mit/ohne Headset

## Begleitunterlagen



SERVICE- UND  
DIENSTLEISTUNGSZENTRUM  
GMBH LEIPZIG  
FÜR KOMMUNIKATIONSSYSTEME

# Systembeschreibung und Leistungsmerkmale



SPA P, SPA S, SPA J

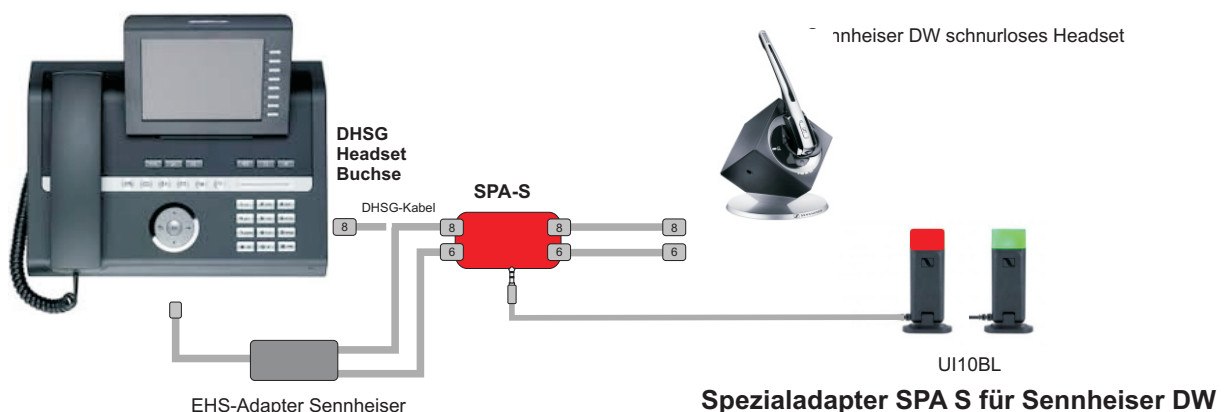
**Spezialadapter zur Ansteuerung mit eigenem Programm für Aktiv- und Rufanzeige (Online-Indicator) UI10BL der Firma Sennheiser, angesteuert von DHSG- oder PSB-Bus der Telefon- und Headsetgeräte**

## Bestimmungsmäßige Verwendung im System

- × Hochwertige und sehr gut sichtbare individualisierbare Aktivanzeige, Rufanzeige
- × **Optische Aktivanzeige SPA.. für Sennheiser UI10BL Busylight / optische Aktiv-Informationen für den Headsetanwender und sein Umfeld.**
- × Eine optimale Runduminformation wünscht sich jeder der während eines Telefongesprächs nicht gestört werden möchte.
- × Durch die neu kreierte optische Anzeige wird das geführte Telefongespräch für alle Mitarbeiter auch bei Tageslicht rundum sichtbar.
- × Mit dieser optischen Information wird die koordinierte Teamarbeit jetzt erst effizient.
- × Drei verschiedene Anpassadapter für die UI10BL von Sennheiser als Anzeigeelement sind im Sortiment und bieten eine Grundlage für Systemerweiterungen.
- × Die Steuerung übernimmt das Telefon mit seinem intelligenten Headsetanschluss. Es werden die Headsetlösungen der Firmen Poly, Jabra und Sennheiser DW unterstützt.

## Ansteueradapter

## Adapter SPA-S Sennheiser DW-Lösung



### Einsatz:

- Ansteueradapter für Aktivanzeige Sennheiser UI10BL am schnurlos Headsetsystem DW (altes System)
- Ansteuerung von DHSG-Bus des Telefones
- DHSG-Auswertung, 9 Programme, UI10BL-Ansteuerung
- Stromversorgung aus Basis Headset
- Montage als Zwischenadapter

### Lieferumfang:

- keine Anzeigeapparatur
- 1x Zwischenadapter mit DHSG-Auswertung
- 1x DHSG RJ45 Verbindungskabel 20cm
- 1x Stromversorgungskabel RJ12 20cm

**Achtung:** ein DHSG-Kabel + DW-Sennheiser bilden die Grundlage

# Systembeschreibung und Leistungsmerkmale

## Ansteueradapter

### Adapter SPA J am DHSG Anschluss z. B. Jabra

#### Einsatz:

#### Systemneutral mit eigener Stromversorgung am DHSG-Bus

Ansteueradapter für Aktivanzeige Sennheiser UI10BL

am schnurlos Headsetsystem DHSG-Busanschluss

- Ansteuerung von DHSG-Bus des Telefones
- DHSG-Auswertung, 9 Programme, UI10BL-Ansteuerung
- Stromversorgung aus separaten Steckernetzgerät 9V
- Montage als Zwischenadapter

#### Lieferumfang:

keine Anzeigeapparatur

1x Zwischenadapter mit DHSG-Auswertung

1x DHSG RJ45 Verbindungskabel 1,20 Meter

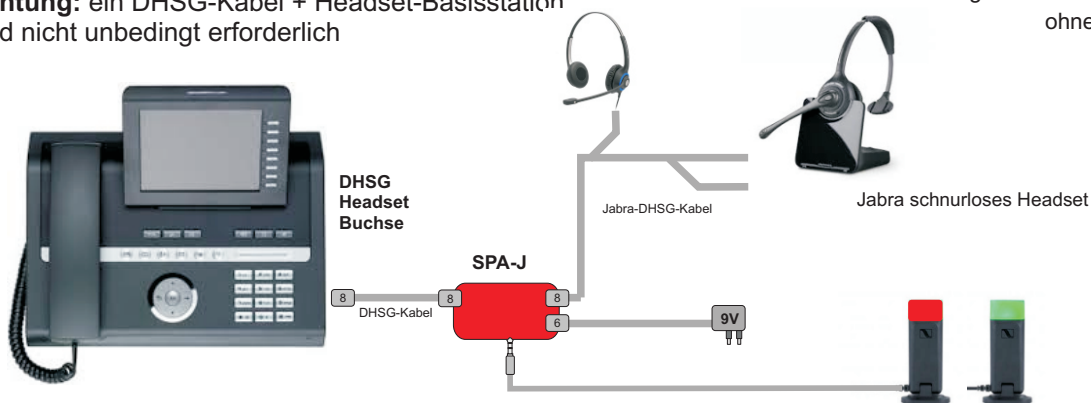
1x Steckernetzgerät 9V

**Achtung:** ein DHSG-Kabel + Headset-Basisstation sind nicht unbedingt erforderlich

### Adapter SPA-J Jabra-Lösung

schnurgebundenen Headset

ohne Headset



## Ansteueradapter

### Adapter SPA PO für POLY (Plantronics) PSB-Bus

#### Einsatz:

Ansteueradapter für Aktivanzeige Sennheiser UI10BL

am schnurlos Headsetsystem POLY

- Ansteuerung von PSB-Bus des Headsetsystemes
- PSB-Auswertung, 9 Programme, UI10BL-Ansteuerung
- Stromversorgung aus Basis Headset
- Montage als Anzeigegerät am 3,5mm Anschluss

#### Lieferumfang:

keine Anzeigeapparatur

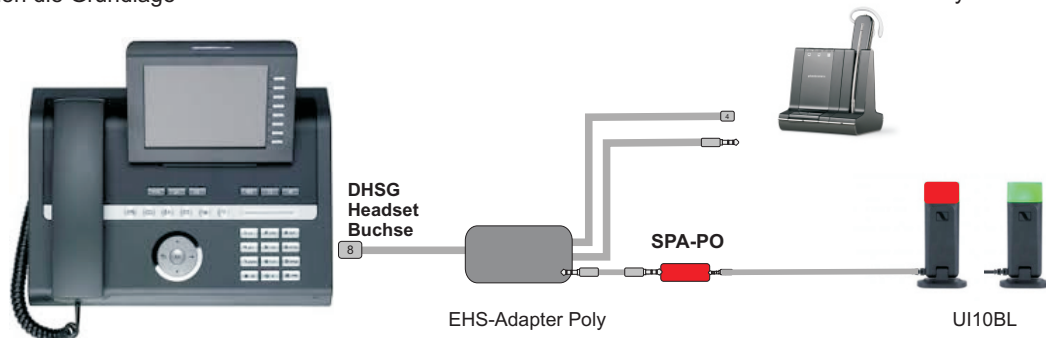
1x Anschlussadapter mit PSB-Auswertung

1x 3,5mm Klinkenverbindungskabel 10cm

**Achtung:** ein Schnurlossystem von POLY bilden die Grundlage

### Adapter SPA-PO Poly-Lösung

Poly schnurloses Headset



## Programmstruktur

### Aktiv- und Rufanzeige UI 10 BL speicherresistent

1. Aktiv	Blinken	rot	Ruf	aus	6. Aktiv	Dauer	grün	Ruf	aus
2. Aktiv	Dauer	rot	Ruf	aus	7. Aktiv	Dauer	grün	Ruf	grün Dauer
3. Aktiv	Dauer	rot	Ruf	rot Blinken	8. Aktiv	Dauer	grün	Ruf	grün Blinken
4. Aktiv	Dauer	rot	Ruf	grün Blinken	9. Aktiv	Dauer	grün	Ruf	rot Dauer
5. Aktiv	Dauer	rot	Ruf	grün Dauer					



**Lesen Sie bitte vor Inbetriebnahme die komplette Anleitung durch, sie enthält wichtige Hinweise zum korrekten Betrieb.**

**Bei Schäden, die durch Nichtbeachten dieser Bedienungsanleitung verursacht werden, erlischt der Garantieanspruch. Für Folgeschäden übernehmen wir keine Haftung!**

**Bei Sach- oder Personenschäden, die durch unsachgemäße Handhabung oder Nichtbeachten der Sicherheitshinweise verursacht werden, übernehmen wir keine Haftung! In solchen Fällen erlischt jeder Garantieanspruch.**

Aus Sicherheits- und Zulassungsgründen (CE) ist das eigenmächtige Umbauen und/oder Verändern des Produktes nicht gestattet.

Achten Sie bitte auf sachgerechten Anschluss und Inbetriebnahme des Produkts.

Das Produkt gehört nicht in Kinderhände. Es ist kein Spielzeug.

Wenden Sie sich an Ihren Fachhändler, wenn Sie Zweifel an der Arbeitsweise, der Sicherheit oder dem Anschluss des Produktes haben.

Lassen Sie Verpackungsmaterial nicht achtlos liegen. Plastikfolien und -tüten, Styroporsteile usw. können für Kinder zu einem gefährlichen Spielzeug werden.

Beachten Sie bitte auch die Bedienungsanleitung und Sicherheitshinweise der in diesem System integrierten übrigen Geräte.

## Hinweise und Tipps

### **Anschlüsse und Bedienelemente**

Das Gerätesystem wird über Modular- und Klinkenstecker zusammengesteckt. Die zur Installation notwendigen Anschlüsse des Steueradapters sind namentlich gekennzeichnet und in der Grafik der Montageanleitung auf Seite 6 einzusehen.

### **Inbetriebnahme**

- \* Schalten Sie zuerst alle Geräte aus (Steckernetzteile ziehen).
- \* Anschluss- und Adapterkabel werden laut Schaltbild gesteckt.
- \* Warten Sie ca. 10 Sekunden bis der Softwarehochlauf abgeschlossen ist.

## Handhabung

Der Betrieb ist nur in trockenen Innenräumen zulässig.



Achten Sie darauf, dass die Isolierung der Gehäuseteile, Anschlusskabel und -stecker des gesamten Produktes weder beschädigt noch zerstört wird. Das Gerät darf nicht geöffnet werden!

Eine Reparatur oder Wartung darf nur durch eine Fachwerkstatt durchgeführt werden.

Überprüfen Sie vor jedem Gebrauch oder Neuinstallation das Gerät und Stecker-Netzteil auf Beschädigungen!

## Wichtige Gründe für eine Gefahrenfeststellung:

- \* Die Systemkomponente weist eine sichtbare Beschädigung auf.
- \* Das Gerät funktioniert nicht ordnungsgemäß.
- \* Das Gerät wurde unsachgemäß gelagert.
- \* Das Gerät wurde durch grobe Transportbeanspruchung beschädigt.

## Einsatzbedingungen Aufstellungsort Vermeiden Sie:

- \* Direkte Sonneneinstrahlung auf die Gerätschaften.
- \* Nässe oder zu hohe Luftfeuchtigkeit.
- \* Extreme Kälte oder Hitze.
- \* Staub, entzündliche Gase, Dämpfe und Lösungsmittel.
- \* Extreme Vibrationen.
- \* Starke Magnetfelder, Hochfrequenz-Großsignalquellen.



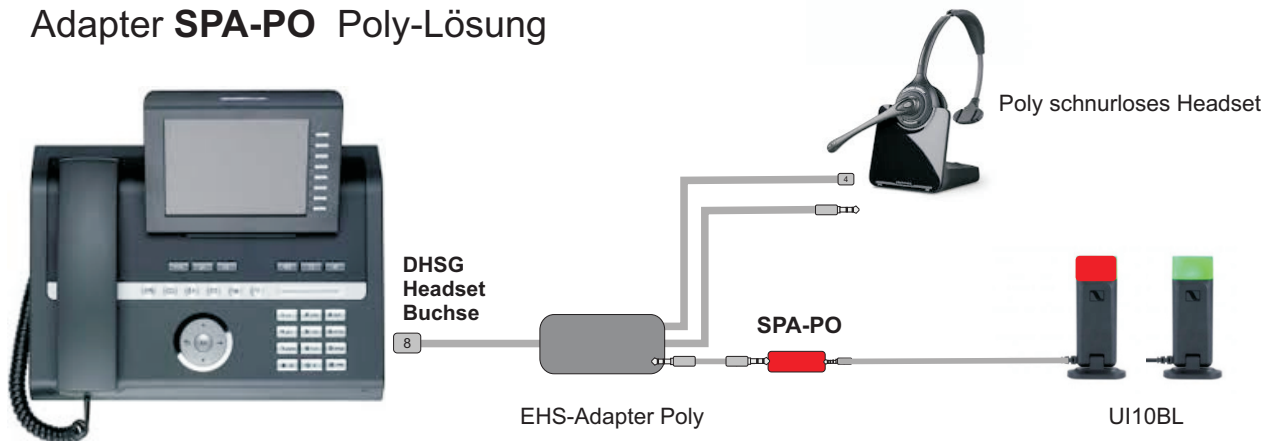
Die RoHS-Richtlinie der Europäischen Union (EU) (eingeschränkter Einsatz bestimmter gefährlicher Stoffe in elektrischen und elektronischen Geräten) soll dazu beitragen, die Verwendung von Stoffen zu reduzieren, die Risiken für die menschliche Gesundheit oder die Umwelt bergen.



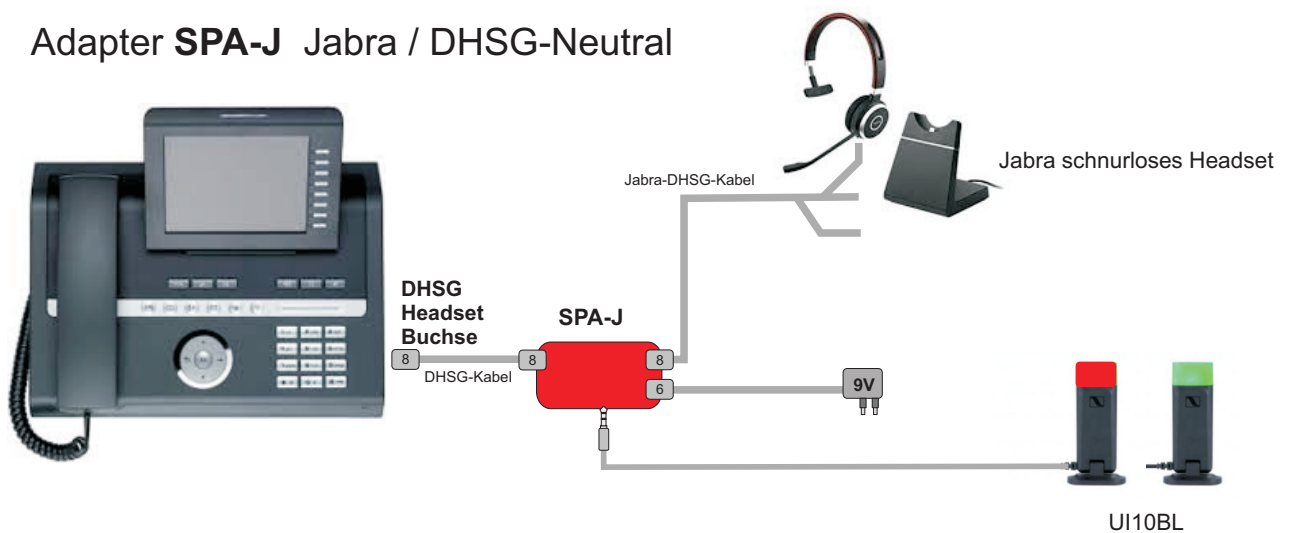
Die Verwendung des Symbols weist darauf hin, dass dieses Produkt nicht über den Hausmüll entsorgt werden darf. Indem Sie eine ordnungsgemäße Entsorgung dieses Produkts sicherstellen, tragen Sie dazu bei, potenzielle negative Auswirkungen auf Mensch und Umwelt zu vermeiden, die bei einer unsachgemäßen Entsorgung auftreten könnten. Genauere Informationen zum Recycling dieses Produkts erhalten Sie bei den kommunalen Behörden, den Entsorgungsdienstleistern für Haushaltsabfälle oder dem Händler, bei dem Sie das Produkt erworben haben.

## Adaptierung busylight UI10BL von Sennheiser auf: Poly, Jabra, Sennheiser Serie DW und DHSG-Neutral

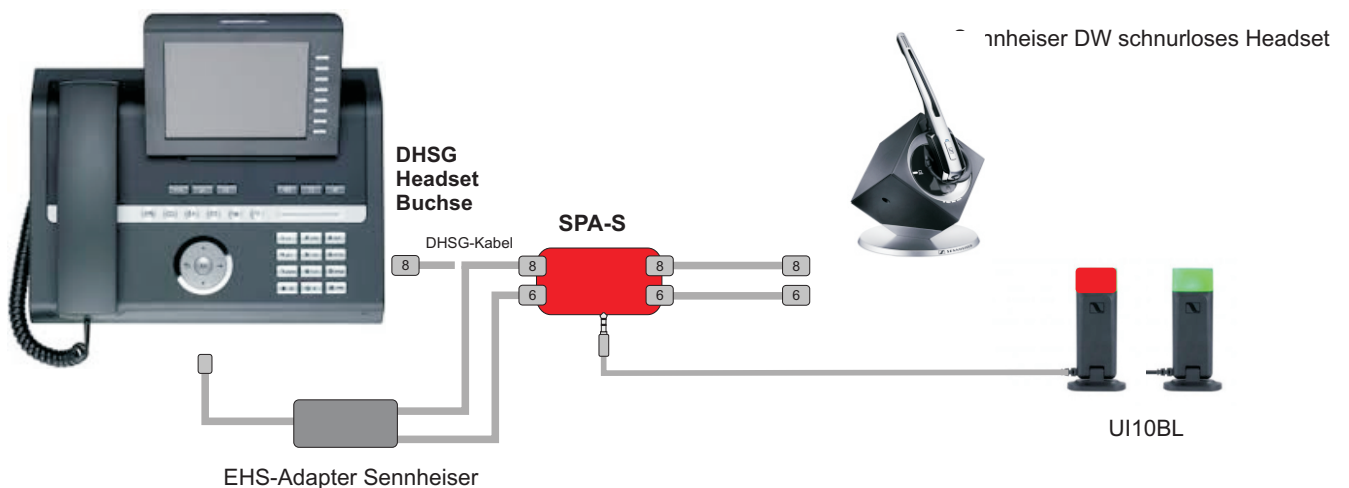
### Adapter **SPA-PO** Poly-Lösung



### Adapter **SPA-J** Jabra / DHSG-Neutral



### Adapter **SPA-S** Sennheiser DW-Lösung





# EG-Konformitätserklärung

## Declaration of Conformity

gemäß EG-Richtlinie 1999/5/EG vom 9. März 1999

Die  
**Service- und Dienstleistungszentrum GmbH**  
 Leipzig  
 Schönbachstraße 65a  
 04299 Leipzig

erklärt hiermit, dass die Spezialadapter

### SPA-S, SPA-J, SPA-PO

- mit den Bestimmungen für Telekommunikationsendeinrichtungen der EG konform ist.  
 Diese umfassen die Richtlinien des Rates zur Angleichung der Rechtsvorschriften der Mitgliedsstaaten über Funkanlagen und Telekommunikationsendeinrichtungen (1999/5/EG) inklusive deren Änderungen, sowie jene, die mit dem entsprechenden Rechtserlass zur Umsetzung der Richtlinie in nationales Recht erlassen wurden.

Die Entwicklung und Herstellung des Produkts erfolgte unter Einhaltung der folgenden nationalen und internationalen technischen Normen und Spezifikationen.

Richtlinie	Bezeichnung	Artikel	Standard	Kurzbezeichnung
1999/5/EG	Richtlinie über Funkanlagen und Telekommunikationsendeinrichtungen und die gegenseitige Anerkennung ihrer Konformität	Art. 3.1 a) Sicherheit	EN 60950:2007/A11:2011	Einrichtungen der Informationstechnik - Sicherheit
		Art. 3.1 b) elektromagnetische Verträglichkeit	EN 55022:2010/AC:2011	Einrichtungen der Informationstechnik - Funkstöreigenschaften - Grenzwerte und Messverfahren
			EN 55024:2010	Einrichtungen der Informationstechnik - Störfestigkeitseigenschaften - Grenzwerte und Prüfverfahren

Das vergebene CE-Zeichen kennzeichnet Geräte, die den europäischen Richtlinien 1999/5/EG, 2006/95/EG und 2004/108/EG entsprechen und Ihnen folgende wichtige Vorteile bieten:

- gleichzeitiger, störungsfreier Betrieb mehrerer benachbarter Geräte
- keine unzulässigen elektromagnetischen Emissionen
- hohe elektromagnetische Immunität

Martin Müller  
 Leiter Entwicklung

Leipzig, 15.05.2019



SERVICE- UND  
 DIENSTLEISTUNGSZENTRUM  
 GMBH LEIPZIG  
 FÜR KOMMUNIKATIONSSYSTEME

## Service und Support



SERVICE- UND  
DIENSTLEISTUNGSZENTRUM  
GMBH LEIPZIG  
FÜR KOMMUNIKATIONSSYSTEME

### Kontakt

Tel.-Hotline: +49 (0)341 86 84 2-30  
Zentral-Fax: +49 (0)341 86 84 2-33

E-Mail: [info@modicom.de](mailto:info@modicom.de)

### Anschrift

Service- und Dienstleistungszentrum  
GmbH Leipzig  
für Kommunikationssysteme  
Schönbachstraße 65a  
04299 Leipzig